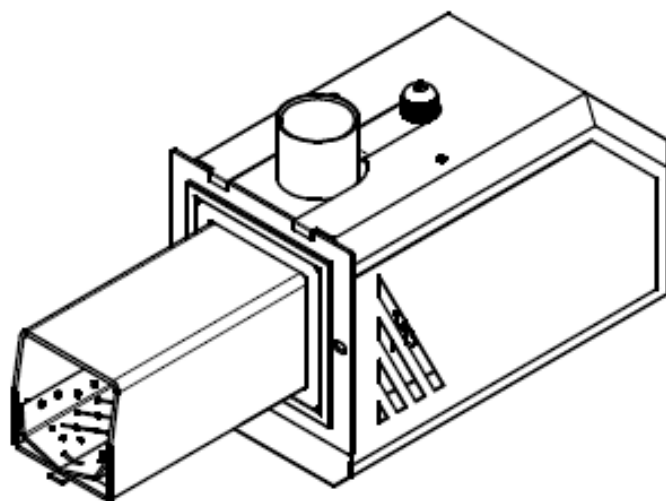


# Gorionik na pelet

RS

# PELET BRENN 2000



**Uputstvo za instaliranje i korišćenje**

## Sadržaj

1. Uvod .....	3	5. Instaliranje .....	8
2. Bezbednost .....	3	5.1. Instaliranje gorionika na kotao .....	8
2.1. Propisi i standardi .....	3	5.2. Instaliranje pužnog mehanizma.....	8
2.2. Mere predostrožnosti – OBAVEZNO PROČITATI !.....	3	5.3. Električna isntalacija .....	8
2.3. Zahtevi za kotlarnicu.....	4	5.4. Rezervoar za gorivo .....	9
2.4. Razmak od zapaljivih materijala .....	4	6. Dimnjak.....	9
3. Osnovne informacije.....	4	7. Čišćenje i odražavanje .....	9
3.1. PELET BRENN 2000 opis gorionika.....	4	7.1. Održavanje.....	9
3.2. Transport i opseg isporuke .....	5	7.2. Čišćenje.....	10
3.3. Alat.....	5	8. Regulator ST-717 .....	10
3.4. Gorivo .....	5	8.1. Opis .....	10
3.5. Informacije za korisnike.....	5	8.2. Osnovni pojmovi.....	10
3.6. Informacije korisniku .....	5	8.3. Korisnički meni.....	11
4. Tehničke informacije .....	6	8.4. Instalaterski meni .....	14
4.1. Parametri .....	6	8.5. Ažuriranje softvera .....	17
4.2. Dimenzije .....	6	9. Prvo pokretanje uređaja.....	17
4.3. Električne karakteristike .....	7	10. Rezervni delovi.....	18
4.4. Informacije o odlaganju otpadne opreme.	8	11. Greške.....	19
		12. GARANCIJA.....	21


## 1. Uvod

Kako bi osigurali bezbedan i pravilan rad uređaja obavezno pročitajte ovo uputstvo pre montaže i puštanja u rad gorionika.

Pre montaže i puštanja u rad gorionika:

- Proverite isporučene komponente zbog eventualnih oštećenja pri transportu.
- Proverite da li su isporučene sve komponente.
- Uporedite tip uređaja sa tipske pločice sa podacima iz garancijske knjižice.

Pre puštanja u rad kotla proverite da li je kotao povezan sa sistemom grejanja i dimovodom prema uputstvima proizvođača.


	<b>NAPOMENA!</b> Ne otvarajte vrata kotla dok je gorionik u funkciji. Ne dodirujte vruće površine kotla i gorionika dok su u funkciji.
---	--

## 2. Bezbednost

### 2.1. Propisi i standardi

Kotlarnica mora biti u skladu sa zahtevima i propisima važećih zakona za mesto ugradnje kotla. Kotlarnica mora ispuniti zdravstvene, sigurnosne i zahteve vezane za zaštitu od požara.

### 2.2. Mere predostrožnosti – OBAVEZNO PROČITATI !

	<b>NAPOMENA!</b> U slučaju oštećenja na električnoj instalaciji ne dodirujte metalne delove kotla, isključite gorionik sa električnog napajanja i obavestite ovlašćeni Bosch servis ili električara. Zabranjeno je koristiti kotao u slučaju kada je oštećena električna instalacija, kao i u sistemima kućnog grejanja bez odgovarajuće strujne zaštite.
---	--

Gorionik mogu da koriste samo odrasle osobe koje su pročitale ovo uputstvo. Zabranjeno je ostavljati decu bez nadzora odraslih u blizini gorionika. U slučaju pojave dimnih gasova ili isparenja u kotlarnici ili tokom radova sa povećanim rizikom od pojave požara ili eksplozije (lepljiva sredstva, boje, itd) isključite gorionik. Zabranjeno je koristiti zapaljive tečnosti za startovanje gorionika – gorionik se automatski potpaljuje. Zabranjeno je koristiti otvoren plamen ili zapaljive materijale u blizini povezanog kotla i gorionika. Opasnost od požara. Prilikom čišćenja gorionik isključiti. (OFF pozicija). Obratiti pažnju na vrela površine kotla - opasnost od opekotina. Ne ostavljajte zapaljive predmete na ili u blizini kotla i gorionika. Bilo kakve nedostatke treba odmah otkloniti. Nakon grejne sezone kompletno očistite gorionik, ispraznite i očistite rezervoar za pelet. U slučaju prekida snabdevanja

električnom energijom preporučuje se nadgledanje rada gorionika. Nije dozvoljena nikakva modifikacija električnih delova gorionika niti njegovog dizajna uopšteno.

Pre sastavljanja ili rastavljanja uređaja obavezno isključite snabdevanje električnom energijom. Pažljivo pročitajte ovo uputstvo pre korišćenja uređaja. Sačuvajte uputstvo i koristite ga kada je potrebno izvršiti bilo kakve radnje na uređaju.

### Pratite instrukcije i upozorenja iz ovog uputstva.

Proverite da uređaj nije oštećen. Ako imate bilo kakve nedoumice oko oštećenja ili sigurnog rada, obavezno kontaktirajte dobavljača.

Obratite pažnju na sva važna upozorenja sa svih nalepnica na uređaju.

Uređaj koristite u skladu sa njegovom namenjenom upotrebom. Uređaj nije igračka, ne dozvolite deci da se igraju sa njim. Ni pod kojim uslovima ne dozvolite deci da se igraju sa bilo kojim delom uređaja ili njegovog pakovanja. Čuvajte sitne delove, npr. sitne zavrtnje van domašaja dece. Takvi delovi mogu biti isporučeni sa gorionikom i ukoliko se progutaju mogu izazvati gušenje. Zabranjena je bilo kakva mehanička ili električna izmena na uređaju. Takve izmene mogu izazvati nepravilan rad uređaja, njegovo odstupanje od standardom propisanih uslova, kao i negativnih posledica na rad uređaja.

Nije dozvoljeno ubacivanje nikakvih predmeta unutar uređaja (npr. u ventilacione otvore) – mogu izazvati kvar, pojavu kratkog spoja, požar ili dr. oštećenja. Sprečite da voda ili vlaga uđu u uređaj - mogu izazvati kvar, pojavu kratkog spoja, požar ili dr. oštećenja. Osigurajte pravilno provetravanje uređaja – ne prekrivajte uređaj, kao ni ventilacione otvore, osigurajte da uređaj ima dovoljnu količinu svežeg vazduha. Uređaj mora biti instaliran u zatvorenom prostoru, osim ako je odobreno da instalacija bude izvršena van. Ne dozvolite da uređaj bude izložen vibracijama. Prilikom električnog povezivanja uređaja, proveriti da li se električne vrednosti instalacije podudaraju sa potrebnim vrednostima uređaja. Kako bi izbegli strujni udar, povežite uređaj na uzemljenu utičnicu. Utičnica mora biti povezana sa uzemljenjem od strane stručnog lica. Prilikom povezivanja uređaja, obratiti pažnju da ne dođe do preopterećenja utičnice. Izbegavajte povezivanje uređaja na istu utičnicu gde su povezani i drugi električni potrošači (veš mašine, rashladni uređaji...). Pre bilo kakvog povezivanja kablova i periferija uređaja, uređaj mora biti isključen sa električne mreže. Da bi kompletno prekinuli el. napajanje, izvadite kabl iz utičnice, naročito kada se uređaj ne koristi duže vreme. Zaštitite kabl napajanja od oštećenja, zaštitu izvršiti tako da niko ne može stati ili spustiti predmete na kabl. Sve veze moraju biti u skladu sa električnom shemom ili sa nacionalnim, odnosno lokalnim propisima. Pre bilo kakvih radova na održavanju, obavezno isključiti uređaj sa napajanja. Prilikom čišćenja poklopca gorionika, ne koristite benzin, rastvarače ili druga hemijska sredstva koja mogu oštetiti kućište. Preporučujemo upotrebu meke krpe. Nikada ne koristite uređaj ukoliko je kabl napajanja oštećen. Oštećen kabl napajanja obavezno zameniti ispravnim istih karakteristika kao originalni.

### 2.3. Zahtevi za kotlarnicu



#### NAPOMENA!

Postoji opasnost od trovanja ugljen monoksidom, kada je uređaj montiran u prostoriji gde nema dovoljno svežeg vazduha.

Sistem (gorionik, rezervoar, pužni transporter, kotao) treba postaviti u posebnoj prostoriji, koja se nalazi što centralnije u odnosu na grejne prostorije. Ulazna vrata kotlarnice moraju biti napravljena od nezapaljivih materijala, minimalne širine od 0,8m i moraju se otvarati ka spolja. Pod kotlarnice u krugu 0,5m od kotla, treba biti napravljen od nezapaljivih materijala, ili prekriven limom minimalne debljine 0,7mm. Kotao ako je moguće postaviti na izdignutu platformu od 0,05m napravljenu od nezapaljivih materijala i ovičenu metalnim ramom. Kotlarnica treba biti osvetljena veštačkim izvorom svetlosti mada je prirodna svetlost takođe preporučena. Razmak između kotla i okolnih zidova mora biti dovoljno veliki kako bi obezbedio lako održavanje i čišćenje. Minimalni razmak između kotla i suprotnog zida mora biti najmanje 1m. Minimalna visina kotlarnice mora biti 2,2m. Visina od 1,9m je dozvoljena samo u zgradama sa veštačkom ventilacijom (dovod i odvod). Instalacija u vlažnim prostorijama ili u prostorijama sa povećanom vlagom je zabranjena jer korozija može brzo dovesti do oštećenja na uređaju.

### 2.4. Razmak od zapaljivih materijala

Prilikom montaže i korišćenja uređaja mora se poštovati bezbednosna distanca od zapaljivih materijala od 200mm; za zapaljive materijale sa stepenom zapaljivosti C3, koji brzo gore čak i kada je izvor paljenja uklonjen (npr. hartija, karton, drvo, plastika), bezbednosna distanca se udvostručuje i iznosi 400mm. Ako stepen zapaljivosti materijala nije poznat, vrednost se takođe udvostručuje.

Stepen zapaljivosti građevinskih materijala i proizvoda	Građevinski materijali i proizvodi
A – nezapaljivi	Pesak, beton, cigla, gips, malter, zidane površine, keramičke pločice, granit
B – negorivi	Drvo-cement pločice, fiberglas, mineralna vuna
C1 – zapaljivi na plamen	Bukva, hrast, šperploča, filc
C2 – srednje zapaljivi	Bor, jela, smrča, iverica, rendano drvo, gumeni podovi
C3 – zapaljivi	Asfaltna šperploča, plastika sa mehurićima, poliuretan, polistiren, vlaknaste ploče, polipropilen, polietilen, suva trava, drvena strugotina, karton

## 3. Osnovne informacije

### 3.1. PELET BRENN 2000 opis gorionika

- Automatsko startovanje gorionika
  - Jednostavan rad gorionika sa dva nivoa snage
  - Kontrola plamena preko fotočelije
  - Niska termička inertnost prilikom startovanja i gašenja
  - Niska potrošnja električne energije
  - Mogućnost vođenja više grejnih krugova uz dodatne module (opciono)
  - Mogućnost kontrole putem internet / GSM modula (opciono)
  - Mogućnost kontrole preko eksternog termostata
  - Mogućnost povezivanja dva dodatna senzora bafer rezervoara
  - Kontrola temperature gorionika – visok nivo bezbednosti
  - Postepeno paljenje goriva kroz 3 faze radi eliminisanja rizika od stvaranja eksplozije gasova.
  - AUTOSTART posle nestanka struje - pruža vrhunski nivo sigurnosti
  - AUTOSTART posle nestanka struje –memorisanje poslednjih podešavanja
  - Vazduh je podeljen na primarni i sekundarni – nivo emisije CO sveden na nivo kod gasnih i uljnih gorionika
  - Funkcija vazdušnog automatskog čišćenja, uklanjanje nečistoća sa tacne gorionika – ovu funkciju nemaju gorionici sa dovodom peleta prirodnim padom.
- Gorionik je zaštićen na četiri načina od povratka plamena kroz cev dovoda goriva do rezervoara:
- Temperaturni sensor (temperaturni graničnik) postavljen u telu gorionika. Aktiviranje ovog senzora dovodi do gašenja kompletnog uređaja (temperatura aktiviranja je 85°C). Restartovanje uređaja je moguće čim korisnik pregleda gorionik. U slučaju nepravilnog rukovanja, pojave kvara, obavezno kontaktirati ovlašćeni servis. U takvim slučajevima, korisnicima je zabranjeno startovanje uređaja, jer može predstavljati opasnost od oštećenja imovine i / ili opasnosti po zdravlje ili život. Ukoliko nema problema za dalji nastavak rada, gorionik će nakon restartovanja na komandnoj ploči automatike, nastaviti sa normalnim radom.
  - Struktura creva za dovod peleta (fleksibilno crevo) između gorionika PELLET BRENN 2000 i pužnog mehanizma. Dizajnirana je tako da predstavlja "najslabiju" komponentu sistema za dovod goriva. Osnovna ideja je da se cev istopi i prekine u slučaju nužde. To je pouzdano i sigurno rešenje pod uslovom da su sve procedure iz ovog priručnika ispoštovane.
  - Kanal gorionika za dovod goriva je nagnut na dole čime je sprečena izloženost goriva u spremniku od strane plamena iz gorionika.
  - Fotočelija unutar gorionika kontroliše plamen unutar gorionika.

Zahvaljujući ovom pouzdanom četvorostrukom sistemu

zaštite Vašeg izvora toplotne energije, možete mirno uživati u toploti proizvedenoj iz peleta.

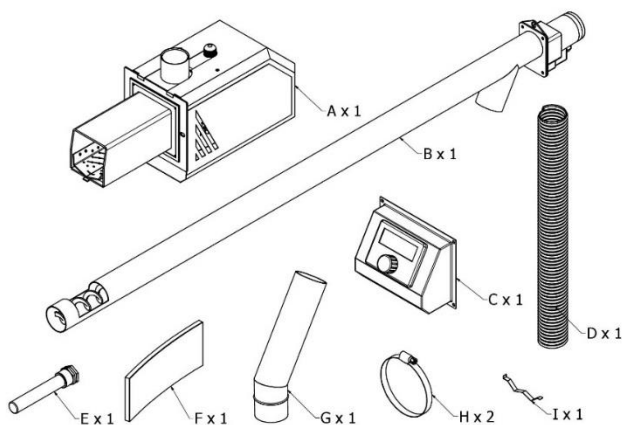
### 3.2. Transport i opseg isporuke

Prilikom transporta, gorionik PELET BRENN 2000 treba biti zaštićen od naginjanja i kretanja duž vozila, pomoću kaiševa i klinova. Gorionik treba skladištiti u zatvorenoj i suvoj prostoriji. Gorionik PELET BRENN 2000 se isporučuje iz dva dela, koji su osigurani u kartonskim kutijama sa zaštitnom folijom.

#### Obim isporuke obuhvata:

- a. Gorionik PELET BRENN 2000
- b. Pužni mehanizam dužine 1.5m
- c. ST-717 regulaciju (ECU)
- d. Fleksibilno crevo dužine 70cm
- e. Čaura ½" 100mm sa držačem
- f. Gumeni dihtung za pužni mehanizam
- g. Krutu cev za dovod goriva sa O-ringom
- h. ½" 100mm sa držačem
- i. Metalni osigurač za senzore unutar čaura

Pre instaliranja uređaja, proveriti obim isporuke i ispravnost svih komponenti.



### 3.3. Alat

Za instaliranje i održavanje uređaja potreban je standardan instalaterski alat.

### 3.4. Gorivo

Gorionik PELET BRENN 2000 je namenjen za sagorevanje drvenih peleta napravljenih u skladu sa EN 17 225-2: 2011 – Klase A1

- prečnik:  $6 \pm 1$  mm;  $8 \pm 1$  mm
- dužina od  $3.15 \leq L \leq 40$
- vlažnost  $\leq 10\%$
- sadržaj pepela  $\leq 0.7\%$
- kalorijska vrednost 16.5 - 19 MJ / kg
- gustina  $\geq 600$ kg / m<sup>3</sup>
- sadržaj vlage manji od 12%

**PAŽNJA !!!** Preporučujemo korišćenje goriva od proverenih proizvođača. Gorivo mora imati adekvatan stepen vlažnosti, kao i mali udeo prašine. Posebno obratiti pažnju na mehaničke nečistoće (pesak, kamenje, itd.) koje loše utiču na proces sagorevanja i mogu izazvati kvar. **Proizvođač nije odgovoran za kvar ili nepravilan proces sagorevanja usled korišćenja neodgovarajućeg goriva (šljaka, gašenje, zagušenje).**

### 3.5. Informacije za korisnike

Tokom instaliranja i korišćenja uređaja, vodite računa da su ispoštovani lokalni propisi standardi:

- a. Nacionalni građevinski propisi koje se odnose na podešavanja, način snabdevanja vazduha za sagorevanje i odvod dimnih gasova kroz dimnjak.
- b. Propisi i standardi vezani sa bezbednost tehničke opreme i sistema grejanja koji koriste vodu.

### 3.6. Informacije korisniku

- a. Kotao može raditi na maksimalnoj temperature od 85°C, i mora se periodično kontrolisati.
- b. Nemojte koristiti zapaljive tečnosti za potpaljivanje ili povećavanje snage kotla.
- c. Pepeo mora biti uklonjen u nezapaljivu posudu sa poklopcem.
- d. Grejne površine kotla čistiti samo nezapaljivim materijalima.
- e. Zapaljivi predmeti se ne smeju držati u blizini kotla (obezbediti minimalnu propisanu sigurnu razdaljinu).
- f. Zapaljive materijale (npr. drvo, papir, kerozin, ulje) se ne smeju držati u kotlarnici.

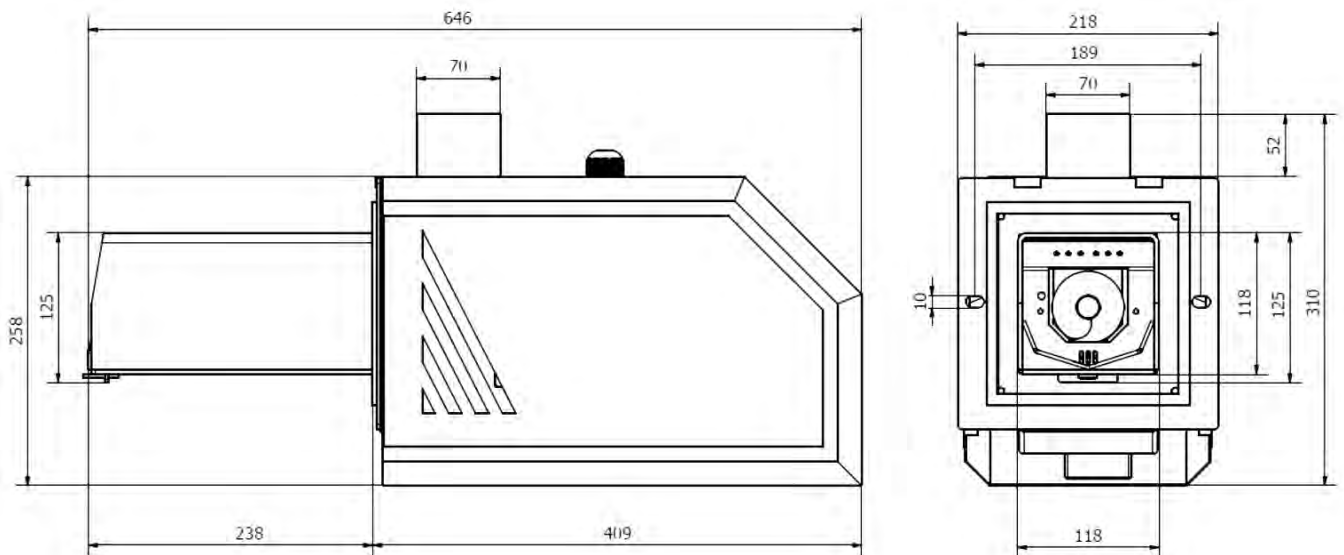
## 4. Tehničke informacije

### 4.1. Parametri

Karakteristike	Pelet Brenn 2000-27
Izlazna snaga	27 kW
Klasa gorionika prema EN 15 270	5
Težina bez pužnog mehanizma	16kg
Težina pužnog mehanizma	6 kg
Dužina pužnog mehanizma	1,5m
Gorivo	Drveni pelet, EN17 225-2: 2011 –Klasa A1
Nivo buke	52,8 ±3,2 dB
Električno napajanje	230 V/ 50 Hz / 6,3A
Potrošnja električne energije prilikom paljenja	300 W
Potrošnja električne energije na maksimalnoj snazi	166 W

### 4.2. Dimenzije

**27kW**





#### 4.4. Informacije o odlaganju otpadne opreme



Uređaj je označen u skladu sa evropskom direktivom 2002/96 / EC koja je predstavljena simbolom precrtane kante na točkovima.

Takva oznaka označava da se ovaj pokvareni uređaj ne sme odlagati sa ostalim kućnim otpadom.

Korisnici su dužni da ga odlože na mestima za prikupljanje i reciklažu elektronskog i električnog otpada.

Sakupljači, prodavnice, uključujući i lokalna opštinska mesta za odlaganje, imaju sistem koji omogućava da se odloži ovakva oprema.

Pravilano odlaganje otpadne električne i elektronske opreme pomaže da se izbegnu štetne posledice po ljudski život i okolinu, koje su posledica prisustva opasnih materijala i nepropisnog skladištenja i obrade takve opreme.

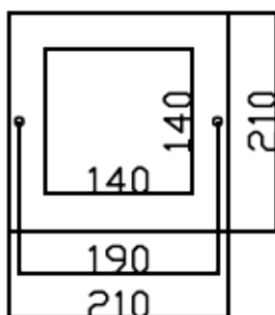
Uređaj se ne može odlagati sa ostalim domaćim otpadom.

## 5. Instaliranje



### 5.1. Instaliranje gorionika na kotao

Gorionik PELET BRENN 2000 je namenjen za instaliranje na kotao Bosch Solid 2000B.



Uređaj instalirati samo u zatvorenom prostoru. Nakon izbora mesta instalacije, osigurati da ispunjava sledeće zahteve:

- U prostoriji ne sme biti prisutna povećana vlažnost, kao ni zapaljiva i korozivna isparenja.
- Montaža gorionika mora biti u potpunosti u skladu sa lokalnim zakonskim uslovima i propisima
- Instalaciju uređaja ne sme biti izvedena u blizini električne opreme velike snage, električnih mašina i opreme za zavarivanje.
- Temperatura u kotlarnici ne sme biti niža od 5°C, ni viša od 75°C.
- Relativna vlažnost treba biti u rasponu od 5% do 95%

**DA BI STE INSTALIRALI GORIONIK NA KOTAO, MOLIMO VAS PROČITAJTE UPUTSTVO ZA INSTALIRANJE**

### 5.2. Instaliranje pužnog mehanizma



#### **NAPOMENA!**

NE ubacivati nikakve predmete u rotirajuće delove pužnog mehanizma, naročito prste!

Instalirati pužni mehanizam iznad gorionika, nagib plastične cevi treba da je takav da osigura normalan dovod peleta slobodnim padom. Postaviti pužni mehanizam u za to namenjen otvor na rezervoaru. Zabranjeno je korišćenje bilo kakvog rezervoara za gorivo osim fabričkog. Napuniti rezervoar sa peletom do vrha rezervoara.

### 5.3. Električna instalacija



#### **NAPOMENA!**

Uređaj mora biti povezan na posebno električno kolo opremljeno odgovarajućim prekidačem ili osiguračem i prekidačem.



#### **NAPOMENA!**

Povezivanje izvršiti kada je uređaj isključen sa električne mreže. Povezivanje treba da izvrši kvalifikovano stručno lice.

Opšte informacije vezane za električno povezivanje regulacije, kotla i kotlovlake opreme.

- a. U kotlarnici mora biti raspoloživ električni priključak sa 230V/50Hz, uređen u skladu sa važećim propisima.
- b. Električno napajanje mora posedovati utičnicu sa kontaktnom zaštitom.
- c. Svi priključci moraju biti u skladu sa električnim dijagramom povezivanja, nacionalnim i lokalnim propisima.
- d. ECU mora biti povezan na odvojen električni vod (priključak) opremljen sa odgovarajućim prekidačem i RCD. NE POVEZIVATI NI JEDAN DRUGI UREĐAJ NA OVAJ PRIKLJUČAK.
- e. Osoba odgovorna za instalaciju i bilo kakve intervencije na elektro instalaciji mora biti tehnički iskusna i da poseduje odobrenje za takve intervencije.



- f. Intervencije su dozvoljene samo kada je uređaj isključen sa električne mreže.
- g. Temperaturni senzor kotla ubaciti u za to predviđenu čauru u kotlu, i osigurati je od ispadanja. Preostali deo žice treba obmotati i postaviti tako da ne postoji opasnost od slučajnog ili spontanog ispadanja temperaturnog senzora iz čaure (kabl, na primer, postaviti uz spoljašnji zid kotla).
- h. STB senzor (senzor temperaturnog graničnika) postaviti u istu čauru sa temperaturnim senzorom i osigurati ga od ispadanja. STB senzor ne kriviti ili pritiskati jer to može dovesti do promene njegove temperaturne karakteristike i daljeg ispravnog rada.
- i. Žice i STB kapilara se ne smeju oštetiti ili savijati, potrebno je da imaju netaknutu izolaciju duž svake žice.
- j. Ne dozvoliti da voda, vlaga ili prašina uđu u uređaj, jer to može dovesti do kratkog spoja, požara ili oštećenja uređaja.
- k. Osigurati odgovarajuću ventilaciju električnih uređaja (npr. regulatora), prohodnost otvora i slobodni protok vazduha oko uređaja.
- l. Električna oprema (regulator, gorionik, senzor) je namenjena za instalaciju u zatvorenom prostoru.

#### 5.4. Rezervoar za gorivo

Koristiti isključivo originalni rezervoar za pelet prilagođen za rad sa gorionikom PELET BRENN 2000.

Pelet čuvajte na suvom mestu kako bi sačuvali njegovu originalnu, čvrstu strukturu. Ne koristite pelete koji su mekani i zdrobljeni. Ne koristite vlažan pelet – može dovesti do kvara gorionika i drugih problema.

## 6. Dimnjak

Performanse kotla u velikoj meri zavise od dovoljne visine i prečnika dimnjaka. Pre povezivanja kotla na dimnjak, proveriti prečnik dimne cevi i dimnjaka (njihov prečnik ne sme biti manji od prečnika izlazne dimne cevi kotla, niti na dimnjak sme biti povezan ni jedan drugi uređaj).



#### NAPOMENA!

Dimnjak treba biti propisno zadihtovan i izolovan, kako bi se izbeglo stvaranje vodene pare i katrana u dimnjaku zbog smanjenog kapaciteta.

Normalni podpritisak dimnjaka je 20 Pa. Ako je podpritisak prevelik, treba ugraditi dimovodnu klapnu u dimnjak. Podpritisak u komori za sagorevanje je neophodan za pravilan rad uređaja, njega treba obezbediti preko adekvatnog dimnjaka. Potrebne vrednosti su sadržane u tehničkim podacima za gorionik PELET BRENN 2000. Funkcija dimnjaka je da odvede produkte sagorevanja iz kotla u atmosferu. Podpritisak dimnjaka zavisi od:

- temperaturne razlike između temperature dimnih gasova i temperature okoline (razlika u gustini i pritisku)
- dužine dimnih cevi
- geometrije dimnih cevi (kolena, nagiba, suženja, itd..)
- oblika poprečnih preseka dimnih kanala

- prečnika dimne cevi i dimnjaka koji ne sme biti manji od prečnika izlazne dimne cevi kotla
- neravnina na unutrašnjoj površini cevi dimnjaka
- čistoće dimnjaka
- zaptivosti dimnjaka (dihtunzi, zaptivke itd)
- prisustva i kvaliteta izrade izolacije dimnih kanala
- promena vremenskih uslova (temperature, pritiska kolebanja vezanih za protok vazduha, oblika krova, lokacije dimnjaka u odnosu na okolne barijere, npr. zidove, krovove itd...)

EU standardi i propisi definišu materijale koji se smeju koristiti za izradu dimnjaka i njihov način primene.

Veličina dimnjaka je definisana lokalnim propisima koji se odnose na tehničke uslove koje treba da ispune objekti i njihove lokacije.

Sledite uputstva i lokalne propise o pravilnom održavanju i proračunu dimenzija dimnjaka.

## 7. Čišćenje i odražavanje



#### NAPOMENA!

Čišćenje i održavanje gorionika PELET BRENN 2000 je moguće izvršiti samo kada je svo gorivo izgorelo, gorionik je ohlađen, ugašen i isključen sa električne mreže. Ne dodirivati zagrejane površine gorionika – opasnost od opekotina.



#### NAPOMENA!

Kako bi održali visoku efikasnost, gorionik redovno čistite i održavajte. Redovno uklanjajte čađ, katran, pepeo i šljaku sa rešetke gorionika.



#### NAPOMENA!

Nakon svakog čišćenja gorionika, obratiti pažnju da li je rešetka pravilno postavljena! Kako bi osigurali pravilno postavljanje, obratiti pažnju da li je osigurač ispod rešetke ubačen u prorez rešetke - Opasnost od oštećenja gorionika!

### 7.1. Održavanje

Intervali održavanja gorionika su povezani sa intervalima kontrolisanja celokupne kotlarnice (provera rada pelet sistema i sigurnosne opreme).

#### A. Mesečno održavanje

- a. Provera pritiska vode
- b. Provera funkcije sigurnosnih ventila
- c. Provera ispravnosti sigurnosnih sistema
- d. Provera zaptivosti svih spojeva
- e. Provera dovoda svežeg vazduha i odvoda dimnih gasova

#### B. Manja održavanja (svakih 6 meseci)

- a. Provera zaptivosti svih spojeva

- b. Provera elemenata kotla – izolacije na vratima
  - c. Provera sigurnosnih elemenata (sigurnosni ventili, STB, itd...)
  - d. Analiza izduvnih gasova (ako se pojavi povećanje temperature izduvnih gasova, očistiti izduvne delove kotla)
- C. Veća održavanja (svakih 12 meseci) izvršena od strane servisa**
- a. Provera zaptivosti svih spojeva
  - b. Analiza izduvnih gasova
  - c. Provera automatike gorionika, podešavanje automatike

Kada je pelet sistem duže vreme van upotrebe, preostali kiseonik iz vode kotla, kao i kisonik u vodi koji dolazi iz okolnog vazduha u prisustvu ugljenične kiseline može da nagriza kotao. Ukoliko se kotao ne koristi duže od nedelju dana, obavite redovno čišćenje. Redovno čistite čađ, katran i pepeo iz komore za sagorevanje, izmenjivača toplote, kao i talog (šljaku) sa rešetke gorionika. Rešetku u zavisnosti od kvaliteta peleta, čistite dva puta na dan do jednom u tri dana). Čišćenje kotla i plamene glave gorionika u zavisnosti od kvaliteta peleta obavljajte od jednom na dan do jednom u tri dana.

## 7.2. Čišćenje

Efikasnost uređaja je usko povezana sa efikasnošću snabdevanja vazduha za sagorevanje. Zaprljanje gorionika može uticati na rad gorionika, njegovu efikasnost kao i efikasnost celog sistema grejanja. Redovno i pravilno održavanje kotla, gorionika i prateće opreme je preuslov za pravilno i bezbedno funkcionisanje sistema grejanja i manju potrošnju. Najmanje jednom godišnje nakon prestanka korišćenja uređaja, pozvati ovlašćeni servis na pregled. Za vreme neprekidnog rada kotla, u zavisnosti od stepena zaprljanosti, preporučuje se, barem jednom u dve nedelje čistoća dimne cevi i dimnjaka. Tokom rada, unutrašnjost kotla se zaprlja, što izaziva povećanje temperature izduvnih gasova i smanjuje efikasnost, a ujedno utiče i na rad gorionika (efikasnost ventilatora).

Da bi ošistili gorionik, slediti sledeća uputstva:

- a. Zagasiti kotao (sačekati da gorionik sagori svo gorivo u njemu)
- b. Isključiti gorionik iz struje i sačekati da se kotao ohladi.
- c. Demontirati gorionik sa kotla i električne mreže, zatim pristupiti čišćenju uređaja.

### Čišćenje gorionika PELET BRENN 2000 raditi pravovremeno

**Dnevno** – Čišćenje rešetke gorionika, plamene glave gorionika, pražnjenje pepeljare i kontrola unutrašnjosti kotla (po potrebi čišćenje).

**Nedeljno** – sve kao dnevno uz detaljno čišćenje kotla. Provera stanja dimne cevi i dimnjaka.

**Tromesečno** – sve kao nedeljno uz kontrolu i detaljno čišćenje svih elemenata pelet sistema.

## 8. Regulator ST-717

### 8.1. Opis

Temperaturni regulator ST-717 je namenjen za korišćenje sa kotlovima koji kao vrstu goriva koriste drveni pelet. On kontroliše cirkulacionu pumpu, pumpu sanitarne vode, glavni i pomoćni pužni mehanizam. Može da radi sa sobnim regulatorima, GSM modulima, internet modulima, 3-krakim i 4-krakim ventilima.

Prednost regulatora je jednostavnost pri rukovanju. Korisnik može menjati sve parametre preko pritisknog dugmeta.

Druga prednost je čitljiv, pregledan i veliki ekran na kome su prikaze trenutne operacije.

Svaki regulator treba prilagoditi potrebama korisnika, u zavisnosti vrste goriva i grejnog uređaja. Bosch ne prihvata odgovornost za pogrešna podešavanja.

### 8.2. Osnovni pojmovi

**Potpaljivanje** – ovu fazu pokreće korisnik. Prvi korak je dovođenje goriva iz rezervoara do kotla. Sledi potpala. Upaljač se aktivira u punoj snazi i ostaje aktivan sve dok senzor ne detektuje plamen.

**Maksimalna snaga** – kada se paljenje završi, regulator pokreće gorionik na maksimalnoj snazi, na ekranu izlazi poruka: MAKSIMALNA SNAGA. To je primarni mod regulatora, gde su ventilator i pužni mehanizam automatski kontrolisani, sa ciljem da se postigne zadata temperatura.

**Minimalna snaga** – nakon postizanja zadate temperature, gorionik ulazi u režim minimalne snage. Ovim se smanjuje broj paljenja i gašenja gorionika. Kada se trenutna temperatura spusti ispod histerezisa, gorionik ponovo prelazi u režim maksimalne snage. Ukoliko se vrednost temperature neočekivano poveća za više od 5°C (podesiva vrednost) preko podešene temperature, uređaj se isključuje.

**Gašenje** – ovu fazu pokreće korisnik. Pužni mehanizam se zaustavlja, dok ventilator i dalje radi. Kada se plamen zagasi proces hlađenja počinje – ventilator i pumpa ostaju aktivni (opciono). Kada je uređaj potpuno ohlađen, sledi process čišćenja gde su ventilator i pumpe isključeni.

### Osnovni prikaz

Tokom normalnog rada regulator prikazuje osnovni prikaz. U zavisnosti od režima rada na ekranu se vidi odgovarajući prikaz:

Za prelazak u prvi servisni meni, koristiti pritiskno dugme. Na ekranu su prikazane tri opcije menija. Za prikaz još opcija, okrenuti dugme. Za odabir funkcije, pritisnuti dugme. Izmenu parametara vršiti na isti način. Izmene je potrebno potvrditi pritiskom na dugme i opciju POTVRDI. Ukoliko ne želite da potvrdite unte izmene, potrebno je pritisnuti CANCEL. Za izlazak iz menija koristiti EXIT dugme.

## Ekran

Možete koristiti ovu funkciju da izaberete jedan od četiri glavna operativna ekrana.

Ekran grejnog kruga—prikazuje trenutni režim rada kotla

Ventil 1—prikazuje radne parametre dodatnog ventila 1.

Ventil 2 – prikazuje radne parametre dodatnog ventila 2.

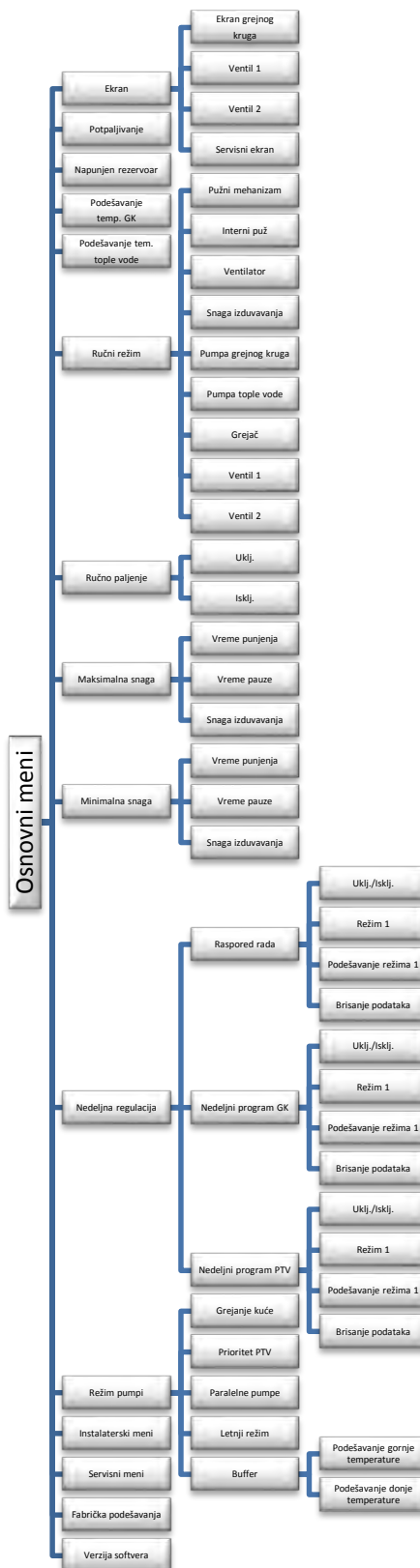
Servisni ekran – prikaz svih parametara gorionika.

Obezbeđen sigurnosnim pristupnim kodom. Pristup ima samo ovlašćeni serviser. Podešavanja se vrše prema servisnom priručniku.

## NAPOMENA!

Da bi prikaz informacija o ventilima bio dostupan, ventili moraju biti pravilno instalirani i konfigurisani od strane ovlašćenog serviser.

## 8.3. Korisnički meni



### Potpaljivanje

Kada je ova funkcija aktivirana, pužni mehanizam radi određeni vremenski period. Kada se u gorioniku obezbedi dovoljna količina goriva za potpalu, počinje process paljenja, gde ventilator radi na brzini podešenoj za fazu paljenja. Upaljač je aktiviran i radi na maksimalnoj snazi. Radni parametri ostaju nepromenjeni dok se plamen ne pojavi (1.5-2min). Ventilator i dalje radi sa snagom u režimu paljenja. Kada se formira plamen, ventilator i pužni mehanizam prelaze na rad u automatskom režimu.

## **Napunjen rezervoar**

Ova funkcija se koristi kada je rezervoar goriva napunjen do vrha . Nakon potpunog punjenja I pražnjenja, označiti stavku >>Rezervoar je pun >> i potvrditi. Od tog trenutka na ekranu je prikazan simbol rezervoara i informacija koliko se goriva nalazi u njemu.

## **Podešavanje temperature. GK (grejnog kruga)**

Ovom funkcijom se podešava željena temperatura polaznog voda. Korisnik može podešavati vrednost temperature u intervalu od 45°C do 80°C. Podešavanje grejnog kruga se može izvršiti takođe na glavnom ekranu regulatora okretanjem pritisknog dugmeta.

## **Podešavanje temperature sanitarne vode**

Ovom funkcijom se podešava željena temperatura sanitarne vode. Korisnik može podešavati temperaturu u intervalu od 40°C do 75°C.

## **Ručni režim**

Radi lakšeg korišćenja od strane korisnika, regulator je opremljen i ručnim modom podešavanja. U ovoj funkciji, svaki izvršni uređaj (pužni mehanizam, ventilator, pumpe grejnog kruga i pripreme sanitarne vode) se aktiviraju i deaktiviraju ručno, nezavisno od drugih uređaja.

Pritiskom dugmeta na stavku, aktivira se podešavanje željenog uređaja, podešavanje ostaje aktivno do ponovnog pritiska na dugme.

Snaga izduvanja, gde je moguće ručno podesiti bilo koju vrednost snage ventilatora, je dodatno omogućena.

## **Ručni režim grejanja**

Aktiviranjem ove funkcije, pužni mehanizam i fotočelija su deaktivirani. Funkcija paljenja više nije dostupna u meniju. Samo ventilator ostaje uključen.

## **Maksimalna snaga**

## **Vreme punjenja**

Ovom funkcijom se definiše vreme doziranja pužnog mehanizma. Vreme treba podesiti prema vrsti goriva i kotla.

## **Pauza punjenja**

Ovom funkcijom se definiše vreme pauze u doziranju goriva (kada pužni mehanizam ne radi). Vreme treba podesiti prema vrsti goriva i kotla. Loše podešena vrednost može dovesti do nepravilnog rada uređaja, npr. nesagorelog goriva ili nedostizanje željene temperature. Optimalno podešene vrednosti osiguravaju efikasan rad uređaja.

## **Snaga izduvanja**

Ovom funkcijom se podešava snaga ventilatora. Snagu je moguće podesiti u interval od 10-100% (može se posmatrati kao brzina ventilatora). Što je brzina veća, snaga ventilatora se povećava. 10% je minimalna brzina ventilatora, dok je maksimalna brzina 100%. Početna brzina je uvek na maksimalnoj vrednosti, što omogućava normalan rad čak i ako je ventilator zaprljan.

## **Minimalna snaga**

## **Vreme punjenja**

Ovom funkcijom se definiše vreme doziranja pužnog mehanizma na minimalnoj snazi.

## **Pauza punjenja**

Ovom funkcijom se definiše vreme pauze u doziranju goriva (kada pužni mehanizam ne radi) u režimu minimalne snage. Nepravilno podešena vrednost može dovesti do povećanja temperature, nenamernog prigušivanja u radu ili čak do opasnosti od paljenja goriva u rezervoaru.

## **Snaga izduvanja**

Ovom funkcijom se podešava snaga ventilatora u režimu minimalne snage (takozvano pirenje).

## **Nedeljna regulacija**

Regulator pruža mogućnost korisniku da podesi nedeljni režim rada. Moguće je definisati vreme kada je uređaj u radnom režimu, dnevno podešavanje grejnog kruga kao i vreme pripreme i temperature sanitarne vode. (nedeljno podešavanje grejnog kruga i kruga pripreme sanitarne vode).

## **Raspored rada**

Ovo podešavanje se odnosi na kotao. Korisnik može podesiti periode rada i mirovanja kotla za svaki zaseban dan u nedelji u intervalima od 30 minuta – Podesiti Režim 1. Nakon izvršenog podešavanja svakog od dana u nedelji, korisnik aktivira Režim 1. Opcija brisanje podešavanja omogućava korisniku da obriše predhodno uneta podešavanja.

## **Nedeljni program GK i PTV kruga**

Ova podešavanja omogućavaju korisniku podešavanje predefinisanih temperatura (za određene sate ili dane u nedelji) za krugove grejanja i pripremu sanitarne vode. Podešavanje je moguće u opsegu od +/-10°C.

**Korak I:** Prvo je potrebno podesiti trenutni datum i vreme (Instalaterski meni>Podešavanje vremena)

**Korak II:** Korisnik podešava temperature za određene dane u nedelji (Režim 1): ponedeljak-nedelja. U ovom podešavanju je potrebno definisati određeno vreme i odstupanje od unapred podešenih vrednosti (definisane povećanja ili smanjena temperature za određeni period) za svaki dan u nedelji. Radi jednostavnijeg podešavanja, moguće je kopirati podešene vrednosti.

**Primer:** Ponedeljak start: 3:00, temp -10°C (izmena temperature- 10°C) start: 4:00, temp -10°C (izmena temperature- 10°C) start: 5:00, temp -10°C (izmena temperature- 10°C)

U ovom slučaju fabrički podešana temperatura polaznog voda je 60°C. U intervalu od 3:00 to 6:00 ponedeljkom, predhodno podešena temperature će pasti za 10°C, nova podešena vrednost je 50°C.

Umesto pojedinačnih podešavanja temperatura za svaki dan, Režim 2 omogućava korisniku da podesi temperature za sve radne dane (ponedeljak-petak) odjednom i vikend (subota-nedelja) – Režim 2.

**Korak III (Režim):** Korisnik aktivira predhodno podešeni režim (Režim 1) ili kompletno deaktivira nedeljni režim.

Nakon aktiviranja režima, na ekranu se pojavljuju podešene nedeljne vrednosti, informišući korisnika da je nedeljni režim aktiviran.

Brisanje podešavanja omogućava korisniku da obriše predhodno unete vrednosti i unese nove.

### **Režim pumpi**

Korisnik odabira jedan od 5 ponuđenih operacija:

#### **Grejanje kuće**

Selekcijom ove operacije, regulator kao prioritet postavlja grejanje prostora. Pumpa kruga grejanja se aktivira kada je trenutna temperatura iznad postavljenog praga (fabrički podešeno na 40°C). Ako je temperatura ispod ovog praga, pumpa ne radi.

#### **PTV prioritet**

Aktiviranjem ove opcije, pumpa PTV je prva uključena sve dok temperatura u akumulacionom bojleru ne dostigne zadatu vrednost. Nakon njenog dostizanja, pumpa PTV se isključuje, a pumpa GK se uključuje. Pumpa GK ostaje aktivirana sve dok temperatura u akumulacionom bojleru ne padne ispod zadate vrednosti. U tom trenutku se pumpa GK isključuje, a uključuje pumpa PTV. U ovom režimu maksimalna temperatura polaznog voda je ograničena na 62°C kako bi se sprečilo pregrevanje kotla.

**NAPOMENA:** Na kotlu bi trebalo da budu ugrađeni nepovratni ventili na krugovima grejanja i sanitarne vode. Nepovratni ventil montiran na pumpi sanitarne vode sprečava usisavanje tople vode iz akumulacionog bojlera.

#### **Paralelne pumpe**

U ovom režimu su obe pumpe aktivne (istovremeno) iznad temperaturnog praga uključivanja (podešen na 40°C). Pumpa GK radi konstantno, PTV pumpa radi sve dok ne dostigne zadatu vrednost u akumulacionom bojleru. Ponovo se aktivira svakog puta kada temperature u akumulacionom bojleru padne ispod zadate vrednosti (pogledati historezis PTV u uputstvu).

**NAPOMENA:** U ovom režimu je potrebno instalirati trokraki ili neki drugi mešni ventil kako bi obezbedili različite temperature prema grejnom krugu i krugu pripreme sanitarne vode.

#### **Letnji režim**

Aktiviranjem ove funkcije samo je PTV pumpa aktivna, čiji je zadatak dodatno zagrevanje akumulacionog bojlera. Pumpa se uključuje iznad podešenog temperaturnog praga (pogledati podešavanje uključivanja pumpe). Pumpa se ponovo uključuje kada temperature padne ispod zadate vrednosti i podešenog histerezisa. U letnjem režimu podešava se samo temperatura polaznog voda ka akumulacionom bojleru (podešena temperatura polaznog voda kotla je jednaka maksimalnoj temperaturi akumulacionog bojlera).

#### **Buffer – podešena temperatura gornje i donje zone**

Ovu funkciju koristiti samo kada je akumulacioni bojler (buffer) direktno vezan na kotao. Tada pumpa polaznog voda

radi kao pumpa akumulacionog bojlera (buffera). Pumpa ostaje aktivna sve dok se u bojleru ne dostigne zadata temperatura donje zone. Kada zadata temperatura gornje zone u bojleru padne ispod željene vrednosti, pumpa se opet aktivira.

#### **Instalaterski meni**

Pogledati poglavlje 8.4.

#### **Servisni meni**

Uneti četvorocifreni kod da bi pristupili servisnim funkcijama. Unos koda radi ovlašćeni serviser. Za dodatne informacije pogledati dodatni servisni priručnik.

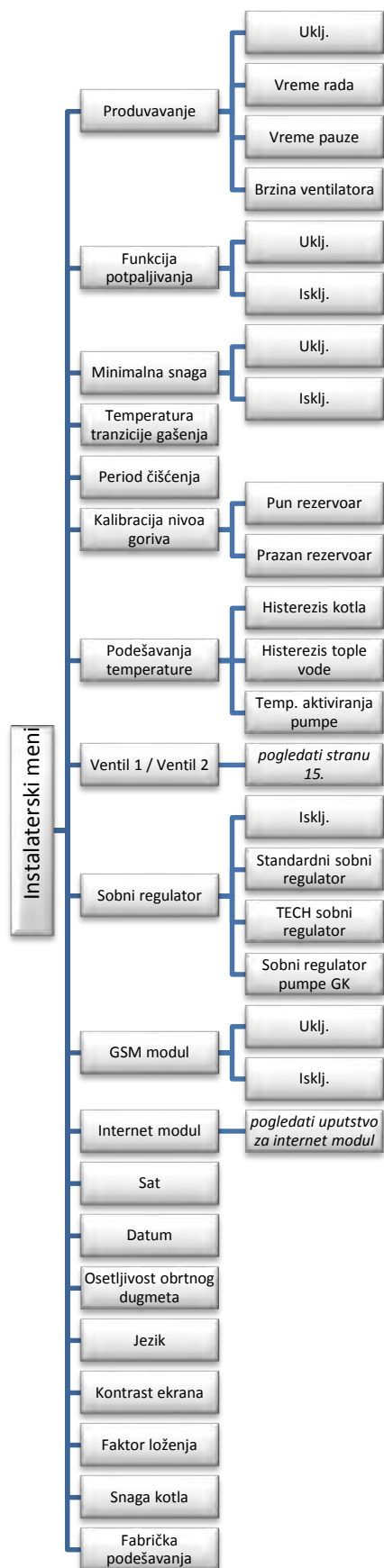
#### **Fabrička podešavanja**

Fukcija omogućava korisniku da uređaj vrati na fabrička podešavanja.

#### **Verzija Softvera**

Logo proizvođača zajedno sa verzijom softvera se pojavljuju na ekranu aktiviranjem ove funkcije.

## 8.4. Instalaterski meni



Funkcije u instalaterskom meniju namenjenene su isključivo za podešavanje od strane ovlašćenog servisera.

Parametri u ovom pod meniju služe za konfigurisanje operacija pužnog mehanizma i ventilatora.

### Produvanje

Funkcija omogućava jako strujanje vazduha preko rešetke tokom rada uređaja radi čišćenja pepela. Koristiti u slučajevima kada se koristi pelet lošijeg kvaliteta.

**NAPOMENA!** Korišćenjem ove funkcije se povećava potrošnja i smanjuje efikasnost uređaja. Pomoću ove funkcije nije moguće oduvati šljaku sa rešetke koja je nastala od jako lošeg peleta. Šljaka se može ukloniti isključivo ručno mehaničkim putem.

### Funkcija potpaljivanja

Definiše da li se gorionik restartuje nakon što sagori svo gorivo.

### Funkcija minimalne snage

Kada je ova funkcija aktivirana, regulator spušta snagu gorionika kada je dostignuta zadata temperatura i ostaje na toj snazi sve dok zadata temperatura ne padne ispod željene vrednosti.

### Kalibracija rezervoara goriva

Podešavanje parametara neophodnih da bi na ekranu bio omogućen prikaz trenutnog nivoa goriva u rezervoaru. Konfigurisanje se izvodi tako što se rezervoar napuni do kraja i pokrene proces kalibracije. Kada se rezervoar isprazni, odabrati stavku Prazan rezervoar – process kalibrisanja je time uspešno završen.

### Podešavanje temperature

Parametri u ovom pod meniju služe za podešavanje sledećih temperatura:

#### Histerezis kotla

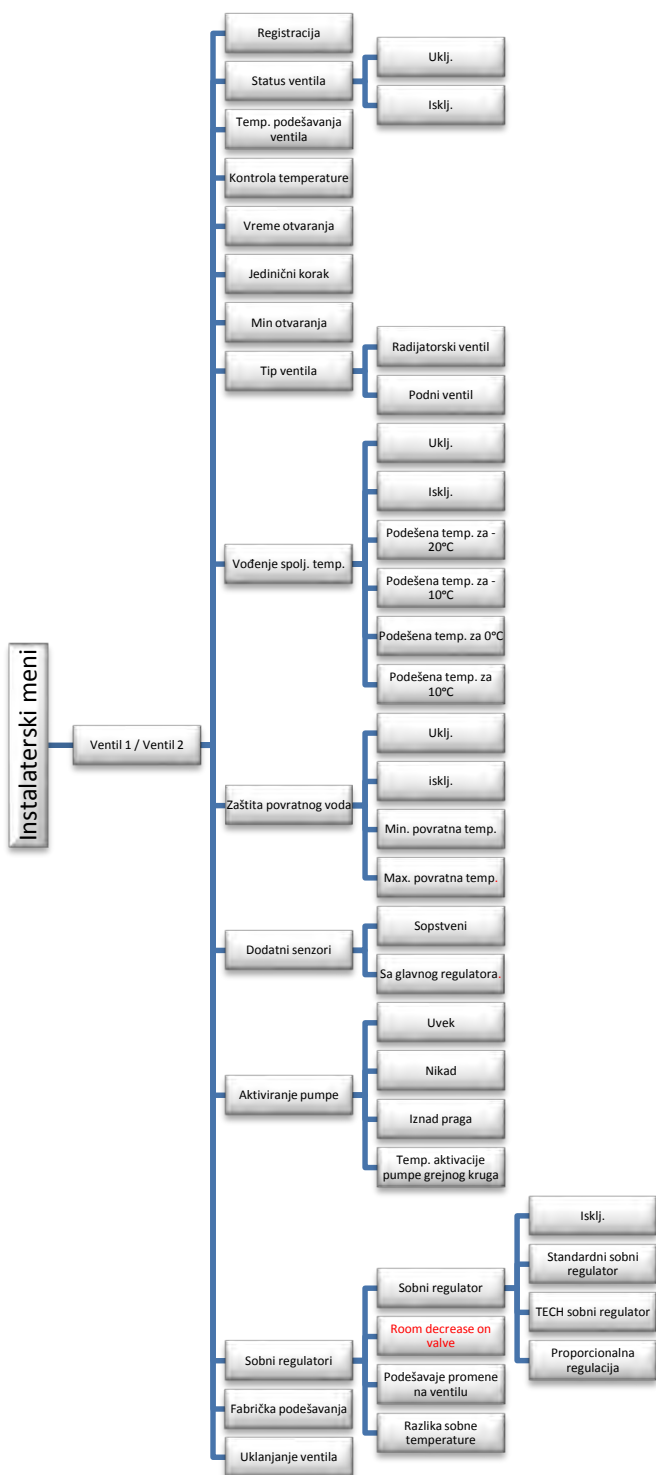
Funkcija služi za podešavanje histerezisa već podešenih temperatura grejnog kruga. To je razlika temperature na kojoj uređaj izlazi iz režima maksimalne snage i temperature na kojoj se vraća u režim maksimalne snage (npr. kada je podešenje temperature 60°C, a histerezis je 3°C, uređaj na temperaturi od 60°C prelazi u režim minimalne snage, a kada temperature padne ispod 57°C, uređaj se vraća u režim maksimalne snage).

#### Histerezis tople vode

Funkcija služi za podešavanje histerezisa već podešenih temperatura pripreme sanitarne vode. To je maksimalna razlika između podešene temperature (željene temperature u akumulacionom bojleru na kojoj se pumpa akumulacionog bojlera isključuje) i temperature povratka na radni režim (temperatura na kojoj će se pumpa ponovo uključiti).

#### Temp. aktiviranja pumpe

Ovom funkcijom se definišu temperaturne vrednosti na kojim se uključuju i isključuju pumpe grejnog kruga i sanitarne vode (meri se temperatura polaza na kotlu). Ispod ovih temperaturnih vrednosti obe pumpe su isključene, dok iznad njih pumpe su uključene i rade prema trenutno aktiviranom režimu (pogledati režim rada pumpi).



**Status ventila**

Ovom funkcijom je moguće privremeno isključiti određeni ventil.

**Temperatura podešavanja ventila**

Ovom funkcijom se bira željena temperatura mešnog kruga u rasponu od 10-90°C.

**Kontrola temperature**

Ovom funkcijom je omogućeno privremeno aktiviranje ventila.

**Vreme otvaranja**

Funkcija kojom se podešava koliko je potrebno vremena da prođe dok se ventil ne otvori do 100%. Vrednosti podesiti prema servomotoru ventila (vrednosti sa tipske pločice).

**Najmanji korak**

Funkcija za definisanje najmanjeg koraka (procenta) otvaranja ventila, najmanja vrednost pomeraja pri otvaranju ili zatvaranju ventila koju je potrebno da ventil ostvari.

**Minimum otvaranja**

Preko ove funkcije se definiše najmanja vrednost pri kojoj će ventil biti otvoren, ispod nje se ventil neće dalje zatvarati.

**Tip ventila**

Pomoću ove funkcije korisnik odabira tip ventila: radijatorski ili podni.

**Regulacija vođena spolj. temp.**

Za aktiviranje ove funkcije potrebno je da spoljašnji temperaturni senzor bude postavljen na mestu koje nije izolovano i nema opasnosti od spoljašnjih oštećenja. Nakon povezivanja senzora, u meniju regulatora je moguće podesiti režim grejanja prema spoljašnjoj temperaturi. Da bi osigurali pravilan rad ventila, koristiti tri temperaturne tačke za podešavanje krive grejanja: Podesiti temperaturu 1 na -20°C; Podesiti temperaturu 2 na 0°C; Podesiti temperaturu 3 na +20°C. Evo primera kada je ventil podešen kao ventil za podno grejanje: Grejna kriva je kriva na osnovu koje regulator određuje temperaturu polaznog voda prema spoljašnjoj temperaturi. Na ovom regulatoru grejna kriva se konstruiše pomoću tri zadate temperature za odgovarajuće spoljašnje temperature. Sve temperature moraju biti određene za sledeće spoljašnje temperature -20°C , 0°C , +20°C. Veći broj tačaka na grejnoj krivi povećava njenu tačnost i omogućava njeno fleksibilno oblikovanje. Tri tačke na grejnoj krivi predstavlja kompromis između tačnosti i jednostavnosti postavljanja.

**NAPOMENA:**

Kontrolisanje ventila je moguće samo uz kupovinu i ugradnju dodatnog modula ST-61, koji nije uključen u standardni opseg isporuke. Moguće je povezati dva modula ST-61 na postojeću regulaciju uređaja. Module je potrebno povezati i sa ventilima.

Ova opcija se koristi radi regulisanja rada mešnih ventila. Da bi ventili radili u skladu sa željama korisnika, module treba adresirati i podesiti nekoliko parametara.

**Zaštita povratnog voda**

Funkcija omogućava podešavanje zaštite kotla od povrata hladne vode iz cirkulacionog kruga koja može dovesti do pojave korozije unutar kotla. Zaštita funkcioniše tako što zatvara ventil kada je temperatura vode ispod granične vrednosti i meša je sa toplom vodom iz polaza kotla dok ne dostigne određenu temperaturu. Isto tako ova zaštita štiti kotao od previsoke temperature povratnog voda koja može izazvati ključanje unutar kotla.

### Dodatni senzori

Kad se koriste dva mešna ventila, možete odabrati sa kog senzora će biti očitavana temperatura kojom će biti vođen ventil (za senzor povrata i senzor spoljašnje temperature). Temperature za vođenje ventila je moguće dobiti sa senzora ventila (sopstveni) ili senzora regulatora (glavne regulacije).

### Podešavanje promene na ventilu

Podesivo samo na Tech regulatorima.

### Razlika sobne temperature

Podesivo samo na Tech regulatorima.

### Fabrička podešavanja

Ovom funkcijom je moguće vratiti fabrička podešavanja vrednosti mešnih ventila. Vraćanjem na fabrička podešavanja se ne menja podešavanje tipa ventila (podni, radijatorski).

### Uklanjanje ventila

Funkcija koja omogućava potpuno uklanjajne (brisanje) ventila iz memorije regulatora. Funkciju koristiti kada je npr. potrebno zameniti ventil, pa je njegovo brisanje potrebno radi adresiranja novog.

### Sobni regulator

Na regulaciju ST-717 je moguće je povezati sobni regulator. Parametri u ovom pod meniju se koriste za podešavanja sobnog regulatora:

Isključivanje. Koristiti ovu opciju da bi onemogućili vezu između sobnog regulatora i regulacije ST-717.

Standardni regulator. Ovu funkciju koristiti kada je na regulaciju povezan standardni ON/OFF sobni regulator koji regulaciji šalje informacije da li je željena sobna temperature dostignuta ili ne.

TECH regulator. Fucija koja se koristi kada je na regulaciju uređaja povezan Tech fabrički regulator koji koristi RS vezu.

### Vođenje sobnog regulatora

Ovom funkcijom se podešava način na koji sobni regulator vodi komponente sistema:

Isključivanje – Sobni regulaor ne utiče na druge komponente u sistemu grejanja.

Vođenje kotla – kada se dostigne zahtevana sobna temperatura, temperatura polaznog voda se redukuje;

Vođenje pumpe – kada se dostigne zahtevana sobna temperatura, pumpa GK se isključuje.

Verzija softvera. Ovi podaci se odnose na sobni regulator sa RS vezom. Na ekranu je prikazana verzija softvera sobnog regulatora.

UPOZORENJE: Nikakav eksterni napon se ne može povezati na sobni regulator (važi za Tech regulatore).

### GSM modul (dodatna oprema, nije opseg standardne isporuke)

**NAPOMENA:** Ovaj tip regulacije je moguć samo uz kupovinu i ugradnju dodatnog modula ST-65 koji nije deo standardnog opsega isporuke. GSM modul je dodatni uređaj koji omogućava kontrolisanje određenih parametara regulatora uređaja daljinski putem mobilnog telefona. Korisnik dobija obaveštenje sms porukom svaki put kada se aktivira neko upozorenje na regulatoru, kao i svakog puta kada sms porukom to zahteva od regulatora. Korisnik takođe dobija i vrednosti temperatura koje mere senzori. Uz unošenje autentifikacionog koda moguće je menjanje podešenih temperatura. GSM modul može takođe raditi nezavisno od regulatora kotla. On poseduje dva priključna mesta za temperaturne senzore, jedan za upotrebu u bilo kojoj konfiguraciji i drugi kontrolisan izlaz (za npr. possibility to connect additional contactor to control any electrical circuit). Kada bilo koji temperaturni senzor dostigne podešenu vrednost (minimalnu ili maksimalnu), modul korisniku šalje sms poruku sa obaveštenjem. It is similar in the case of a short-circuit or opening of contact input, which may be used e.g. for simple protection of property. Ukoliko je GSM modul povezan sa regulatorom uređaja ST-717, potrebno je ativirati modul. Aktiviranje modula se obavlja preko funkcije u meniju (MENI> Serviserski meni>GSM modul> Aktiviranje).

### Internet modul (dodatna oprema, nije opseg standardne isporuke)

**NAPOMENA:** Ovaj tip regulacije je moguć samo uz kupovinu i ugradnju dodatnog modula ST-500 koji nije deo standardnog opsega isporuke.

Internet modul je uređaj koji omogućava daljinsku kontrolu kotla putem interneta ili lokalne mreže. Korisnik na svom računaru kontroliše sve komponente sistema preko animiranih prikaza. Pored mogućnosti da vidi temperature svih senzora, korisnik može da vrši izmene zadatih parametara svih pumpi i ventila. Nakon aktiviranja internet modula i odabira DHCP funkcije, regulator automatski ažurira sa interneta sledeće podatke: IP i DNS adrese, IP Mask, Gateway adresu. U slučaju problema prilikom ažuriranja, moguć je ručni unos svih podataka. Ovaj metod je detaljno opisan u uputstu internet modula. Funkcija reseta lozinke internet modula je pogodna kada je korisnik zaboravio svoju lozinku, tada je moguće vratiti na fabričku lozinku.

### Sat

Funkcija za podešavanje vremena i dana u nedelji.

### Datum

Funkcija podešavanja datuma (dan i mesec).

### Osetljivost obrtnog dugmeta

Pomoću ovog podešavanja je moguće podesiti osetljivost obrtnog dugmeta u intervalu od 1 do 3 (1 je najveća osetljivost).

### Jezik

Koristeći ovu funkciju, moguće je odabrati jezik menija regulatora.

### Faktor loženja



Faktor povećava vreme rada internog pužnog mehanizma (u gorioniku) u poređenu sa glavnim pužnim mehanizmom (u rezervoaru).

### Snaga kotla

Ovde je moguće odabrati programiranu vrednost snage za određeni kotao. NAPOMENA! Gorionik snage 27 kW može raditi samo na snagama 20, 24 i 27kW!

### Kontrast ekrana

Podešavanje kontrasta ekrana.

## 8.5. Ažuriranje softvera

Ažuriranje softvera sme da uradi samo ovlašćeni serviser. Nakon ažuriranja, nije moguće vratiti predhodna podešavanja.

Za ažuriranje se koristi prazan USB memorijski uređaj (USB standard 2.0 ili 2.1. Standard 3.0 nije podržan). Na prazan USB memorijski uređaj kopirati fabrički fajl sa poslednjom ažurnom verzijom softvera.

Da bi ažuriranje bilo moguće, uređaj se mora isključiti sa električnog napajanja. Utačnite USB memorijski uređaj u USB port na regulatoru. Povezati uređaj na električnu mrežu, i u isto vreme držati taster MENI i PRITISNO DUGME. Neophodno ih je zajedno držati sve dok se ne pojavi signalni zvuk – koji signalizira da je process ažuriranja softvera pokrenut.

## 9. Prvo pokretanje uređaja

Pre startovanja uređaja, proveriti kompletan sistem grejanja, i povezivanje gorionika. Nakon toga uraditi setovanje svih neophodnih parametara u skladu sa objašnjenjima iz ovog poglavlja:

Prvo pokretanje uređaja u rad, mora izvršiti Bosch ovlašćeni serviser. Ukoliko puštanje uređaja u rad obavi bilo koja osoba koja nema licencu Bosch ovlašćenog servisera, uređaj ima status puštanja u rad od strane neovlašćenog lica i gubi pravo na garanciju.

Kako pokrenuti gorionik po prvi put:

- Napuniti kotao i ceo sistem grejanja vodom
- Proveriti pritisak u sistemu
- Napuniti rezervoar do vrha
- Proveriti kvalitet goriva (gorivo ne bi trebalo da sadrži strane objekte koji bi mogli da oštete delove kotla / ili njegove komponente)
- Povezati električni priključak, obaviti odgovarajuće pripreme
- Napuniti pužni mehanizam (dovesti gorivo iz rezervoara do fleksibilne cevi).
- Pokrenuti uređaj
- Posle nekoliko ciklusa dostizanja željene temperature ispratiti da li se na rešeci pojavljuje nagomilavanje ili manjak pepela. vizuelno ispratiti plamen, njegovu dužinu, boju i oblik.

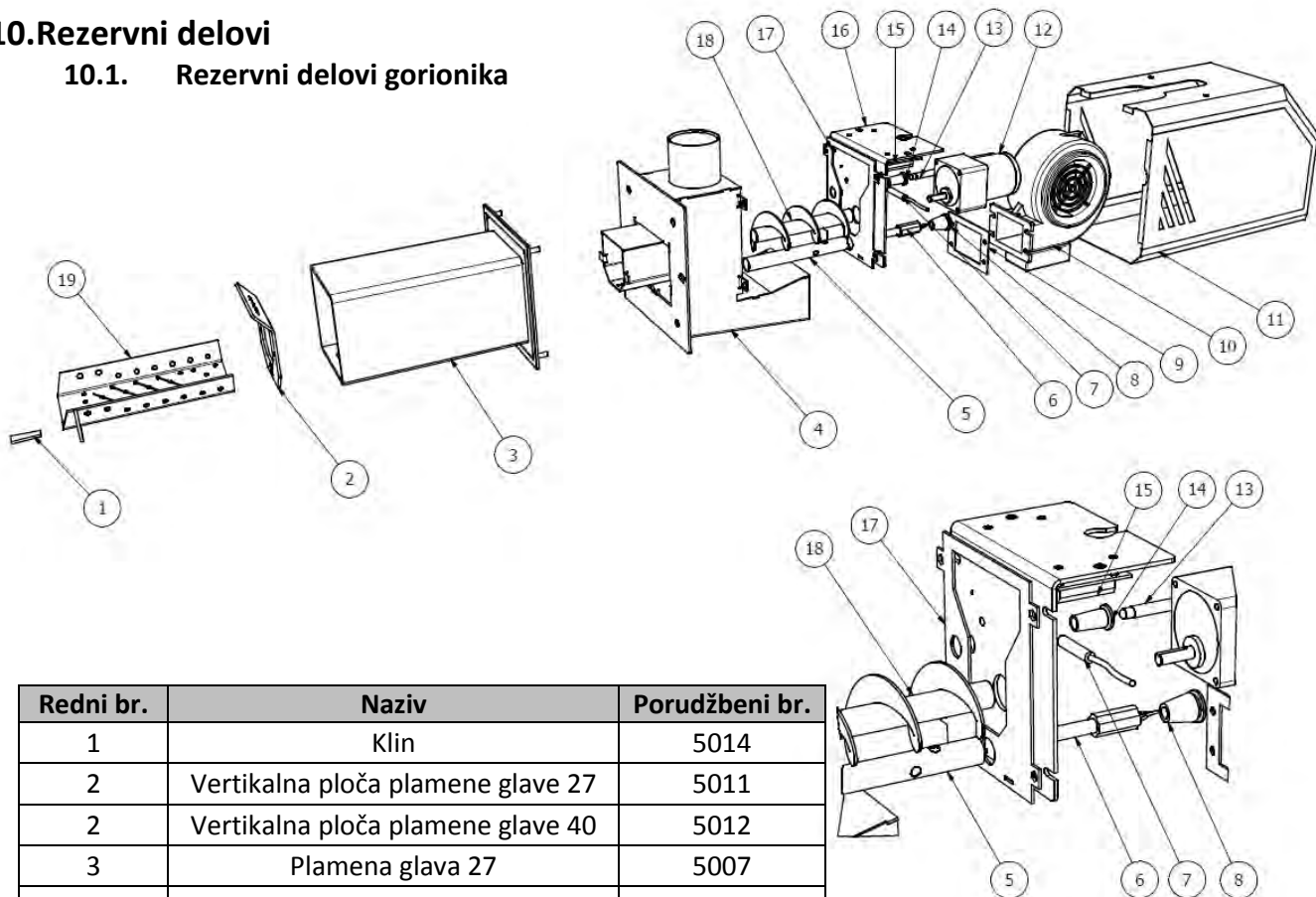
- Kada sistem obezbedi zahtevanu temperaturu, proveriti funkcionalnost svih upravljačkih i bezbednosnih uređaja, kao i vrednost temperature i pritiska
- Nakon nekoliko dana korišćenja uređaja, izvršiti vizuelni pregled, proveriti zategnutost vrata, otvora na kotlu, i dimovoda.

### Fabričko podešavanje izlazne snage

Nom. snaga	Min. snaga	Stepen korisnosti	Petrošnja goriva	Nominalna snaga			Minimalna snaga		
				Puž	Pauza	Vent.	Puž	Pauza	Vent.
20 kW	8 kW	84,8 %	4,7 kg/h	8 s	15 s	33 %	3 s	15 s	20 %
24 kW	8 kW	84,8 %	5,7 kg/h	11 s	10 s	39 %	3 s	15 s	20 %
27 kW	8 kW	85,0 %	6,4 kg/h	13 s	8 s	43 %	3 s	15 s	20 %

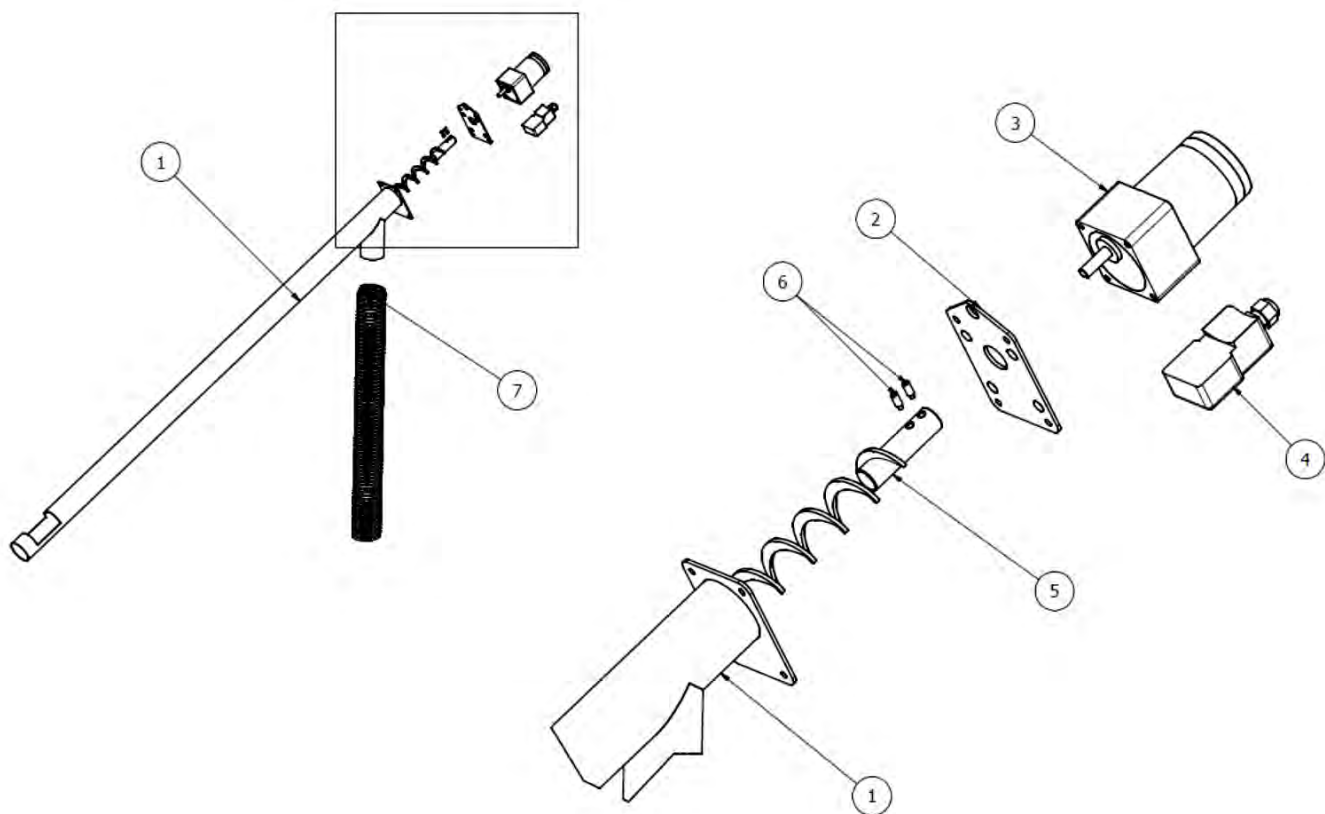
## 10. Rezervni delovi

### 10.1. Rezervni delovi gorionika



Redni br.	Naziv	Porudžbeni br.
1	Klin	5014
2	Vertikalna ploča plamene glave 27	5011
2	Vertikalna ploča plamene glave 40	5012
3	Plamena glava 27	5007
3	Plamena glava 40	5008
4	Telo gorionika	5001
5	Cev upaljača	5009
6	Upaljač	5013
7	Temperaturni senzor tela gorionika	5018
8	Gumena kapa	5019
9	Dihtung ventilatora	5020
10	Ventilator	5006
11	Maska gorionika	5015
12	Motor unutrašnjeg puža 10W	5005
13	Fotočelija	5002
14	Gumena kapa	5021
15	Elektronska ploča	5004
16	Glavna ploča	5003
17	Glavni dihtung	5021
18	Interni puž	5010
19	Rešetka 27	5016
19	Rešetka 40	5017
	Automatika kompletna	7001
	Automatika (samo displej)	7002
	Senzor polaznog voda	7003
	STB	7004

## 10.2. Rezervni delovi pužnog mehanizma



Redni br.	Naziv	Porudžbeni br.
1	Cev pužnog mehanizma	6001
2	Ploča za pričvršćivanje motora	6002
3	Motor pužnog mehanizma 15W	6003
4	Kutija za elektro povezivanje	6004
5	Spirala 27	6005
5	Spirala 40	6006
6	Zavrtnji za učvršćivanje spirale	6007
7	PVC fleksibilno crevo	6008

## 11. Greške

### A. ALARM –NEMA PLAMENA

	UZROK	POSTUPAK
1	Nedostatak goriva	Dopuniti rezervoar.
2	Premalo goriva	Podesiti gorionik.
3	Previše goriva	Podesiti gorionik.
4	Oštećena/nepodešena fotočelija	Proveriti očitavanje fotočelije, izmeriti električni otpor, podesiti prag osetljivosti. Ako je neispravna zameniti oštećenu fotočeliju.
5	Interni pužni mehanizam ne radi	Proveriti start kondenzator motora i napon na motoru u ručnom režimu rada. U slučaju kvara motora, zamenite ga novim.
6	Glavni pužni mehanizam ne radi	Proveriti kondenzator motora i napon na motoru u ručnom režimu rada. U slučaju kvara motora, zamenite ga novim.
7	Neispravnost ventilatora	Proveriti ventilator u ručnom režimu. Ako ne radi, proveriti električnu vezu ventilatora i elektronske ploče.

**B. GLAVNI PUŽ NE RADI**

	UZROK	POSTUPAK
1	Puž nije povezan sa regulatorom	Proveriti kablove puža.
2	Neispravan start kondenzator	Proverite i zamenite kondenzator.
3	Neispravan motor	Proverite i zamenite motor.
4	Spirala puža blokirana	Izvaditi cev iz rezervoara i isprazniti pelet iz nje. Ako je potrebno izvaditi spiralu iz cevi i očistiti je. Otkloniti začepljenje.

**C. TEMPERATURNI ALARM INTERNOG PUŽA AKTIVIRAN**

	UZROK	POSTUPAK
1	Kvar temperaturnog senzora	Proveriti i zameniti temperaturni senzor ukoliko je potrebno.
2	Motor internog puža ne radi	Pogledati A.5.
3	Nema odvoda dimnih gasova	Proveriti i ošistiti kotao, dimnu cev i dimnjak.

**D. PREVIŠE NESAGORELOG PELETA U PEPELU**

	UZROK	POSTUPAK
1	Previše peleta	Podesiti gorionik.
2	Nedovoljno vazduha	Podesiti gorionik.

**E. PREVISOKA POTROŠNJA GORIVA**

	UZROK	POSTUPAK
1	Previše peleta	Podesiti gorionik.
2	Nema programa GK i PTV	Kreirati programe grejanja i pripreme tople vode.

**F. AUTOMATSKO PALJENJA NE RADI**

	UZROK	POSTUPAK
1	Fotočelija ili upaljač nepravilno povezani	Proveriti povezivanje, ožičenje i konektore upaljača i fotočelije .
2	Začepljen izlaz vrelog vazduha	Ukloniti prepreku sa otvora upaljača.
3	Veoma vlažno gorivo	Promeniti gorivo.
4	Neispravan grejni element (upaljač)	Zameniti upaljač.
5	Neispravna fotočelija	Zameniti fotočeliju.

**G. POJAVA DIMNIH GASOVA NA VRATIMA KOTLA, U REZERVOARU GORIVA itd.**

	UZROK	POSTUPAK
1	Nedovoljan podpritisak u dimnjaku, začepljenje dimovodnih kanala, začepljenje unutar kotla	Otkloniči začepljenje.
2	Oštećena izolacija gorionika	Zameniti izolaciju.

**H. KOTAO NE DOSTIŽE ZAHTEVANU TEMPERATURU**

	UZROK	POSTUPAK
1	Ugrađen kotao premale snage za dati objekat	Proveriti da li je ugrađen kotao dovoljne snage. Proveriti projekat grejanja.
2	Nepравilan položaj senzora temperature kotla	Proveriti mesto ugradnje temperaturnog senzora kotla.
3	Neispravnost temperaturnog senzora	Proveriti temperaturni senzor, po potrebi zameniti.
4	Nepравilno podešena snaga uređaja	Proveriti vreme doziranja, interval i snagu ventilatora.

## **12.GARANCIJA**

Svi uslovi garancije detaljno su objašnjeni u servisnoj knjižici.

### **UVOZNIK I DAVALAC GARANCIJE:**

Robert Bosch d.o.o.  
Milutina Milankovića 9ž  
11070 Novi Beograd  
Srbija  
Telefon: 011/2052373  
Web: [www.bosch-climate.rs](http://www.bosch-climate.rs)